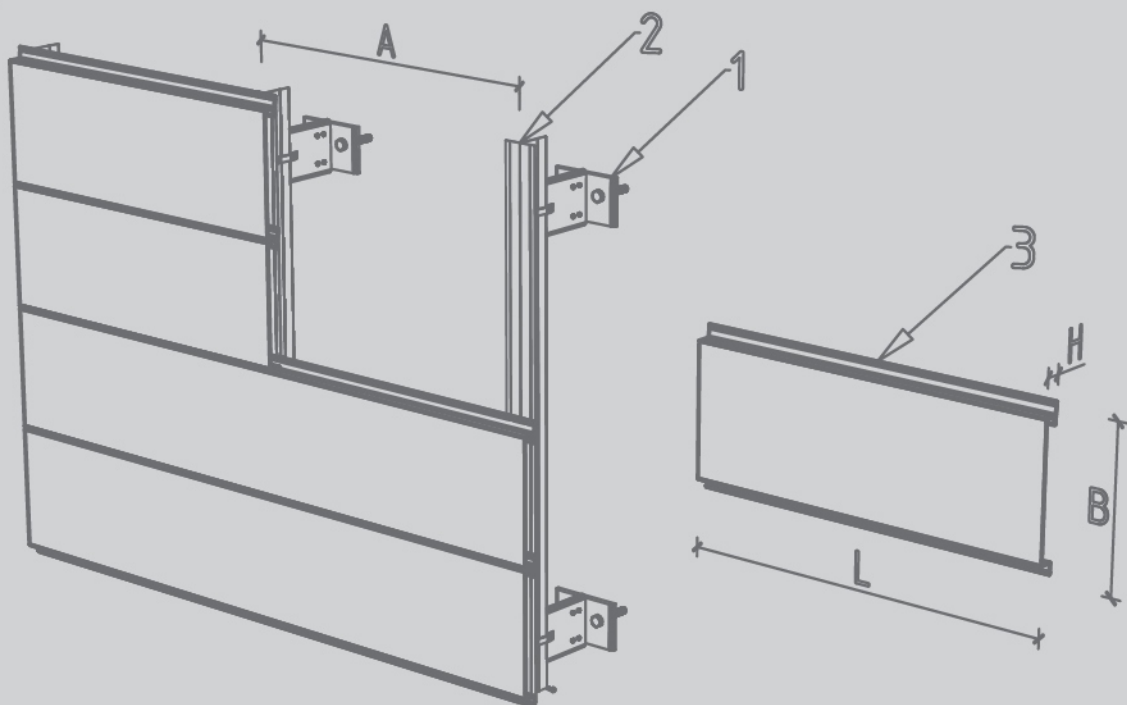


LAMELLON

ФАСАДНИ И ИНТЕРИОРНИ
РЕШЕНИЯ

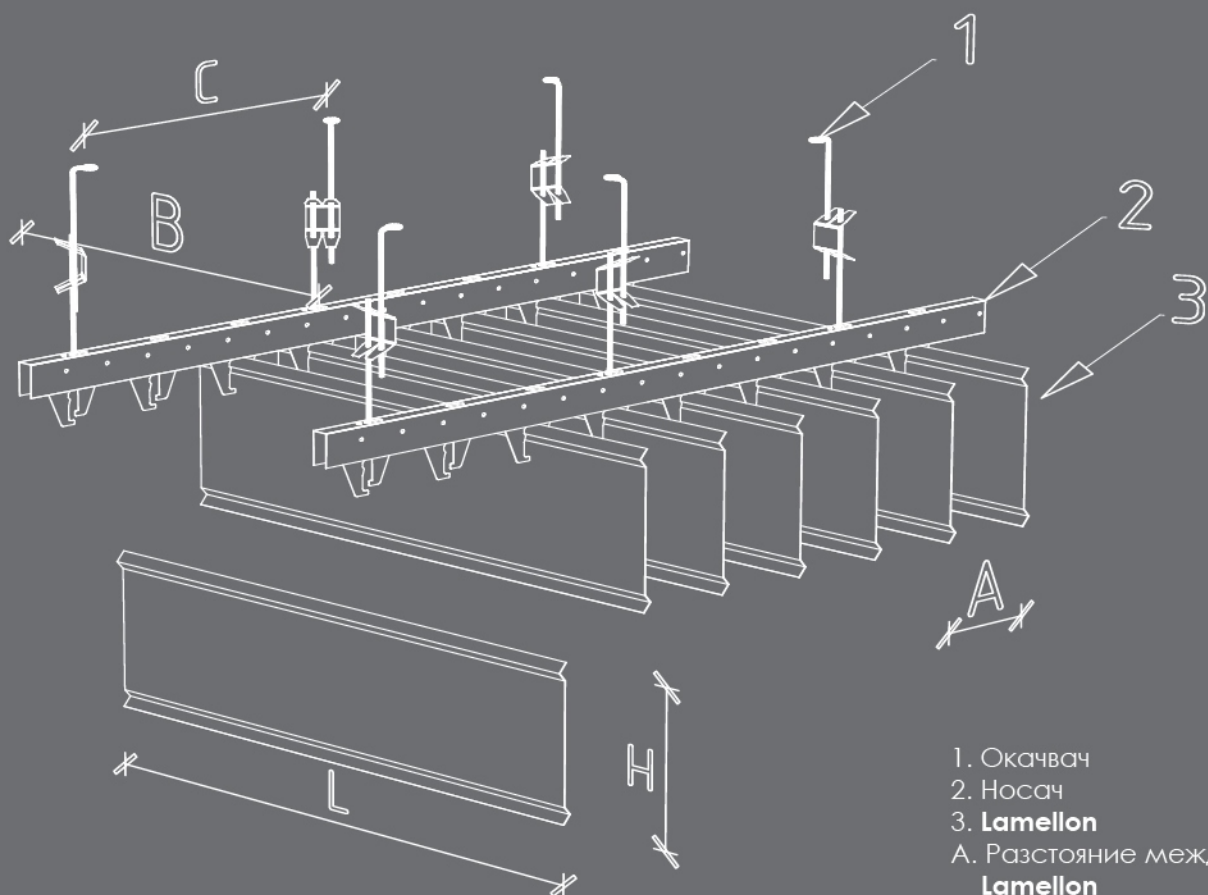


Фасадните облицовки се изпълняват посредством полагането на един материал върху друг или често върху носеща конструкция. Целта е да се постигне финашен слой, предназначен да защитава от атмосферни влияния, както и да се осигури естетично завършване на фасадата. Самата облицовка не е задължително да осигури водоплътност, а е по-скоро завършващ елемент, който предпазва от прякото проникване на вода и вятър в конструкцията на сградата. Препоръчва се използването на фасадни мембрани за повишаване степента на водонепромокаемост.



Продукт	Материал	H (ширина)	L min (мин. дължина)	L max (макс. дължина)
Lamellon 210	Алуминий Стомана	210 mm	1000 mm	6000 mm
Lamellon 310	Алуминий Стомана	310 mm	1000 mm	6000 mm

Забележка: Ламелите **Lamellon** могат да се произвеждат по поръчка от различни материали. Дължините на ламелите могат да бъдат над 6000 mm, ширината B от 180 до 650 mm с видима фуга до 20 mm между отделните ламели.

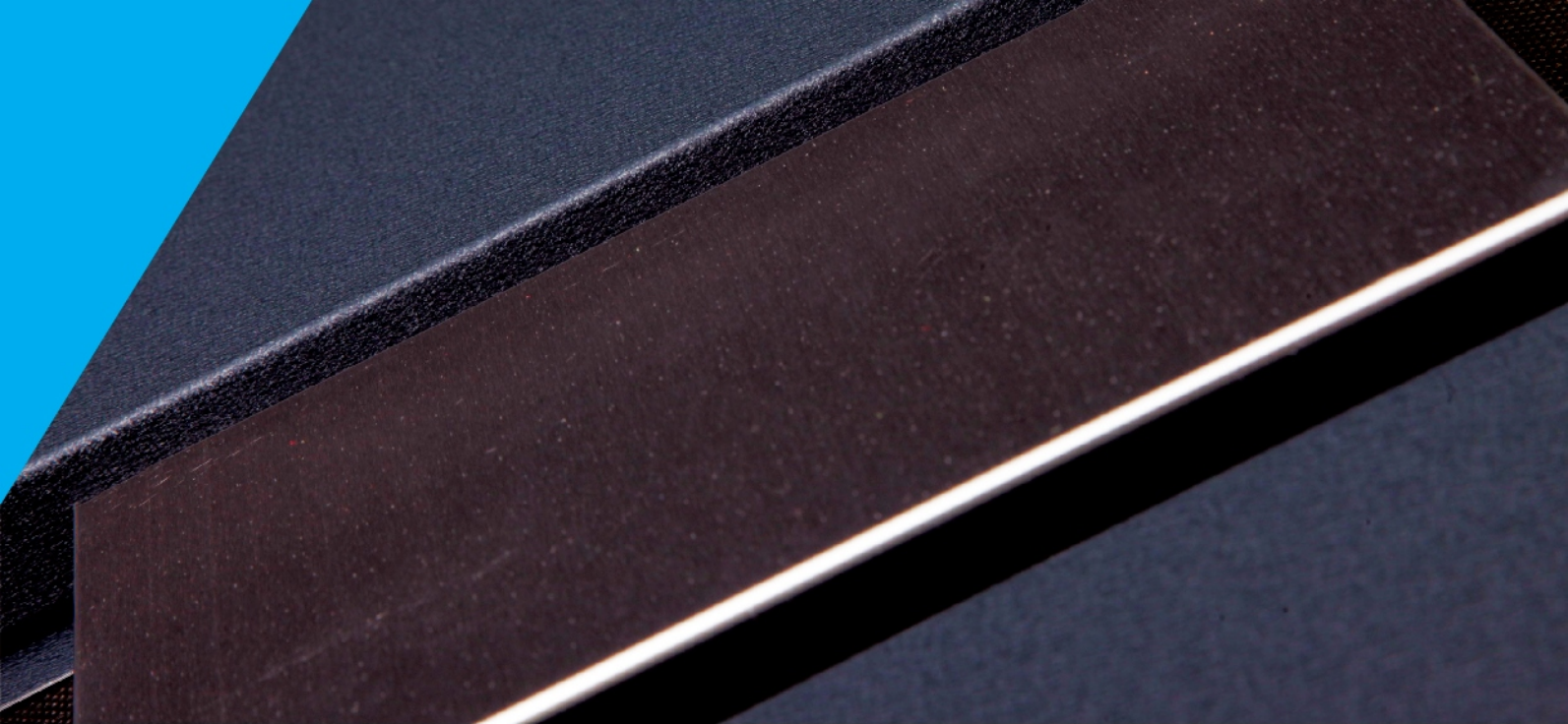


- 1. Окачвач
- 2. Носач
- 3. **Lamellon**
- A. Разстояние между ламели **Lamellon**
- B. Разстояние между носачи
- C. Разстояние между окачвачи
- H. Ширина на ламели **Lamellon**
- L. Дължина на ламели **Lamellon**

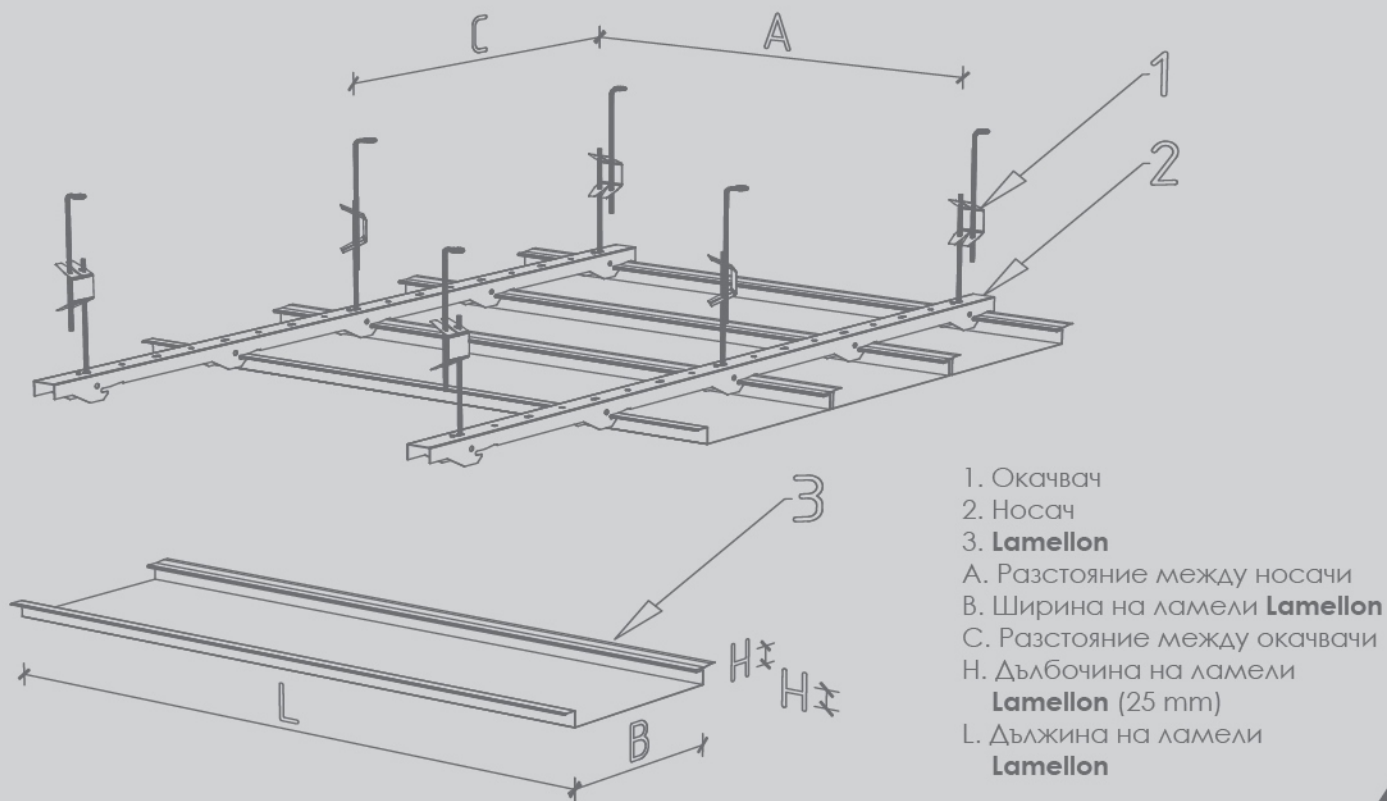
Ажурните метални окачени тавани **Lamellon** намират своето приложение за големи вътрешни пространства на обществени сгради. Вертикалното полагане на елементите върху носещата конструкция позволява оформянето на хоризонтална таванна завеса със специфични ефекти, през която безпроблемно да функционират както осветителните тела, датчици и разпръсквачи на пожарогасителните инсталации, така и дифузьори на въздуховодите.

Продукт	Материал	H (ширина)	L min (мин. дължина)	L max (макс. дължина)
Lamellon 100	Алуминий Стомана	100 mm	1000 mm	6000 mm
Lamellon 200	Алуминий Стомана	200 mm	1000 mm	6000 mm

Забележка: Ламелите за ажурен метален окачен таван **Lamellon** могат да се произвеждат от други материали с различна H (ширина) зададени по спецификация на клиента.

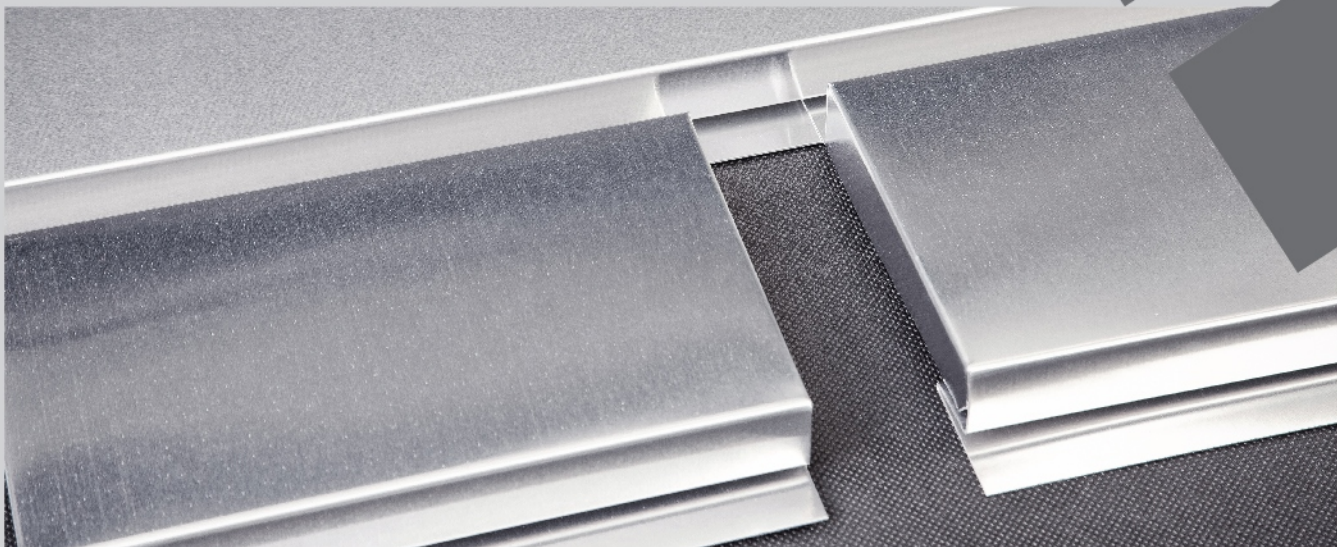


Плътните метални окачени тавани **Lamellon** се използват като интериорно и екстериорно решение в много офис и индустриални сгради, болници и други. Елементите могат да бъдат произведени с различни обработки, които имат отношение към вътрешното пространство, акустика и осветление.

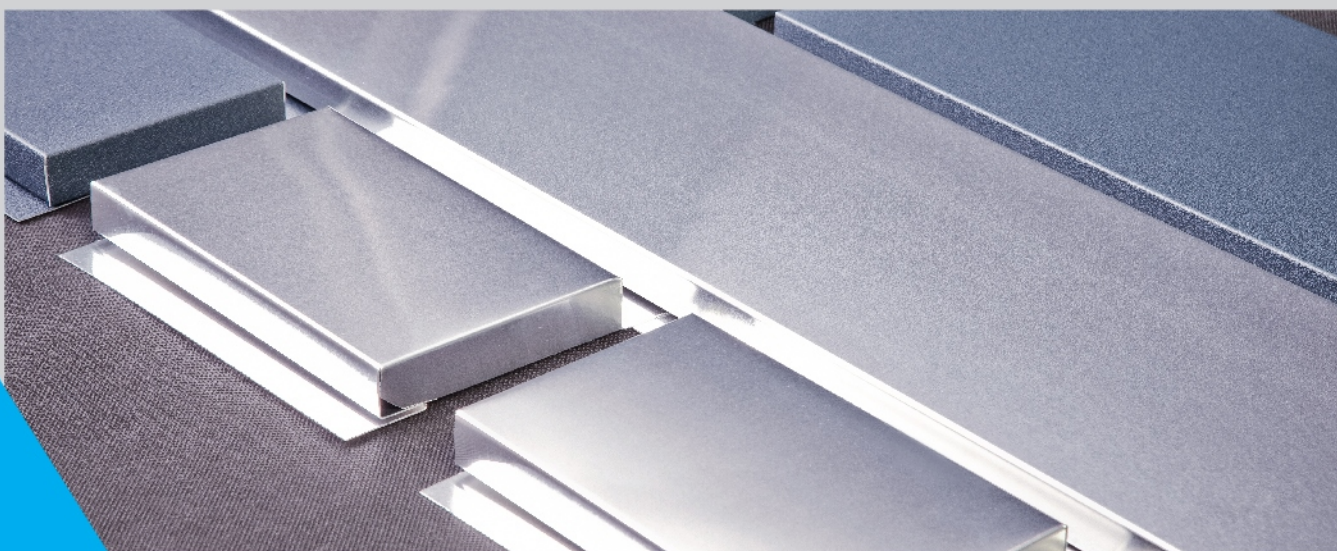


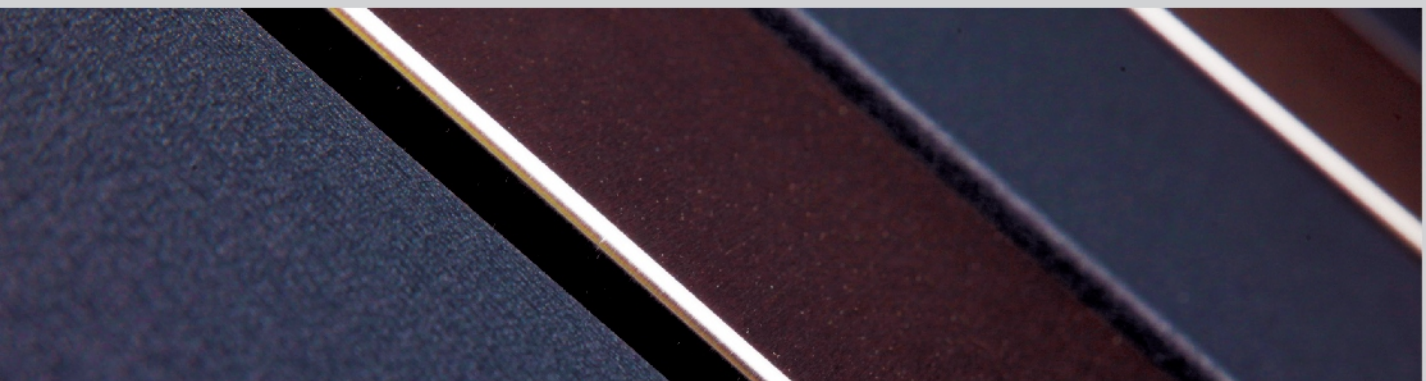
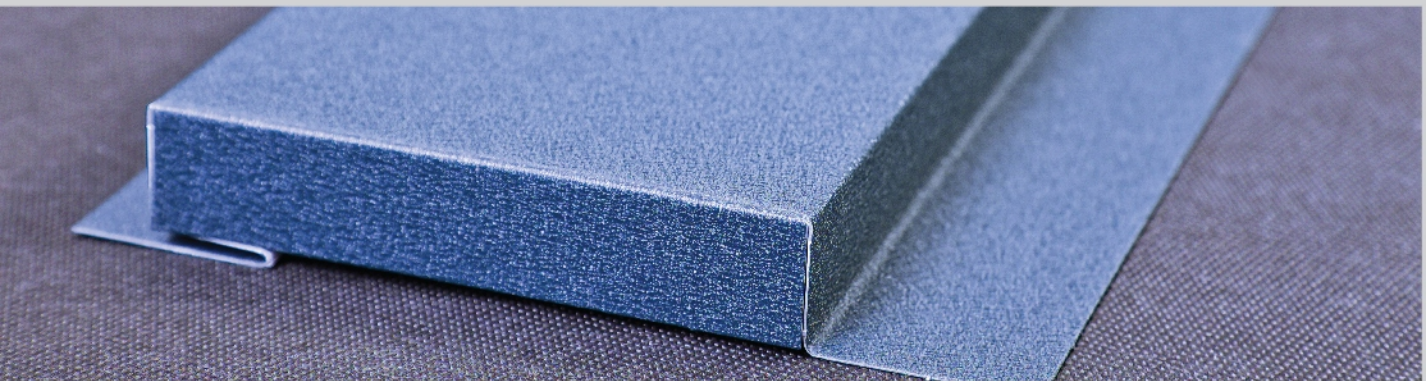
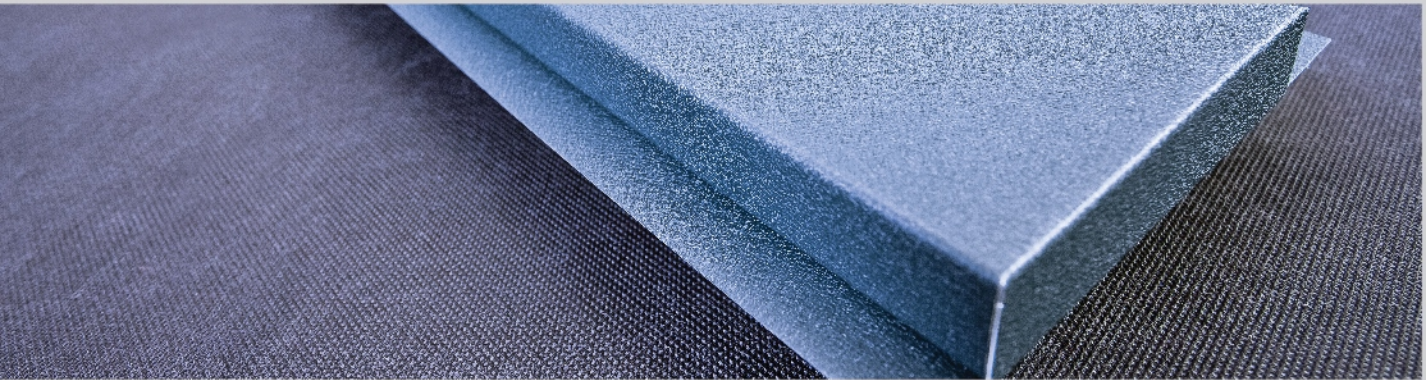
Продукт	Материал	Н (ширина)	L min (мин. дължина)	L max (макс. дължина)
Lamellon 210	Алуминий Стомана	210 mm	1000 mm	6000 mm
Lamellon 310	Алуминий Стомана	310 mm	1000 mm	6000 mm

Забележка: Ламелите **Lamellon** могат да се произвеждат по поръчка от различни материали. Дължините на ламелите могат да бъдат над 6000 mm, ширината В от 180 до 650 mm с видима фуга до 20 mm между отделните ламели.



Облицовките от метални ламели **Lamellon** намират широко приложение в изпълнението на вентилируеми фасади. Могат да се полагат хоризонтално, вертикално или под определен ъгъл. В зависимост от търсеното решение могат да бъдат произведени за монтаж с различен растер и с променлива фуга. Този тип обшивка напълно удовлетворява изискванията за пожароустойчивост на фасадата, заради причисляването на изходния материал от цветен метал или стомана към клас „А1 – напълно негорим“.





София 1373, ул. Месечинка 7В
Т. 02/421 11 44, Ф. 02/421 11 43
www.vasroofing.com

