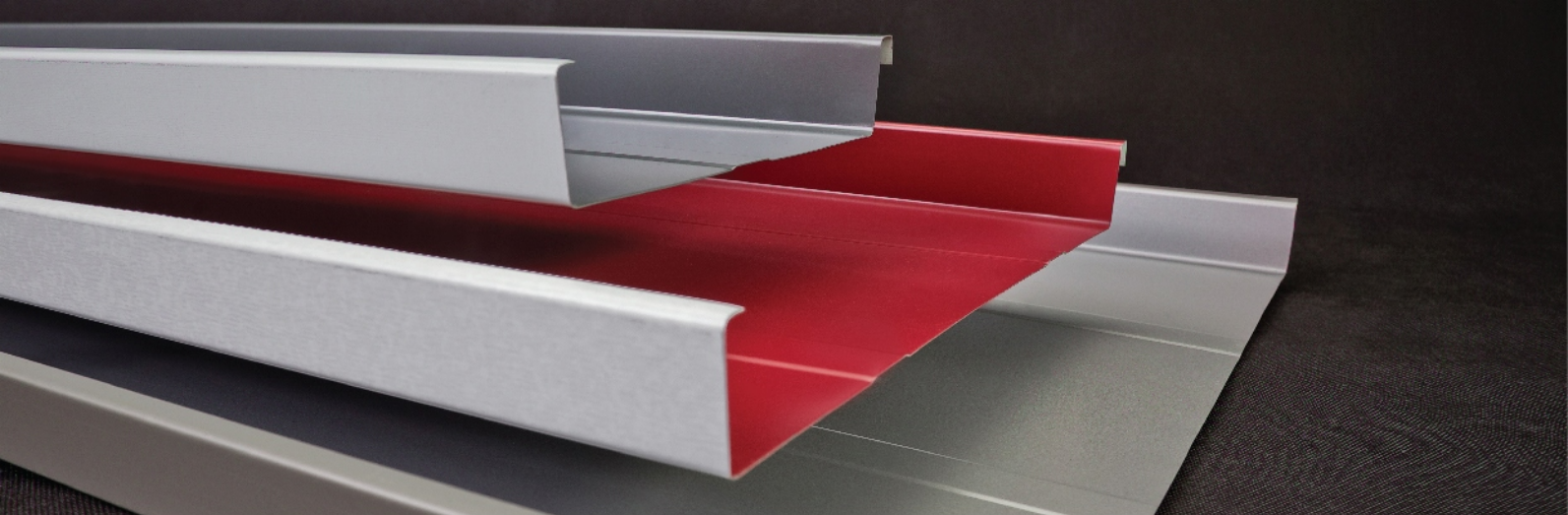


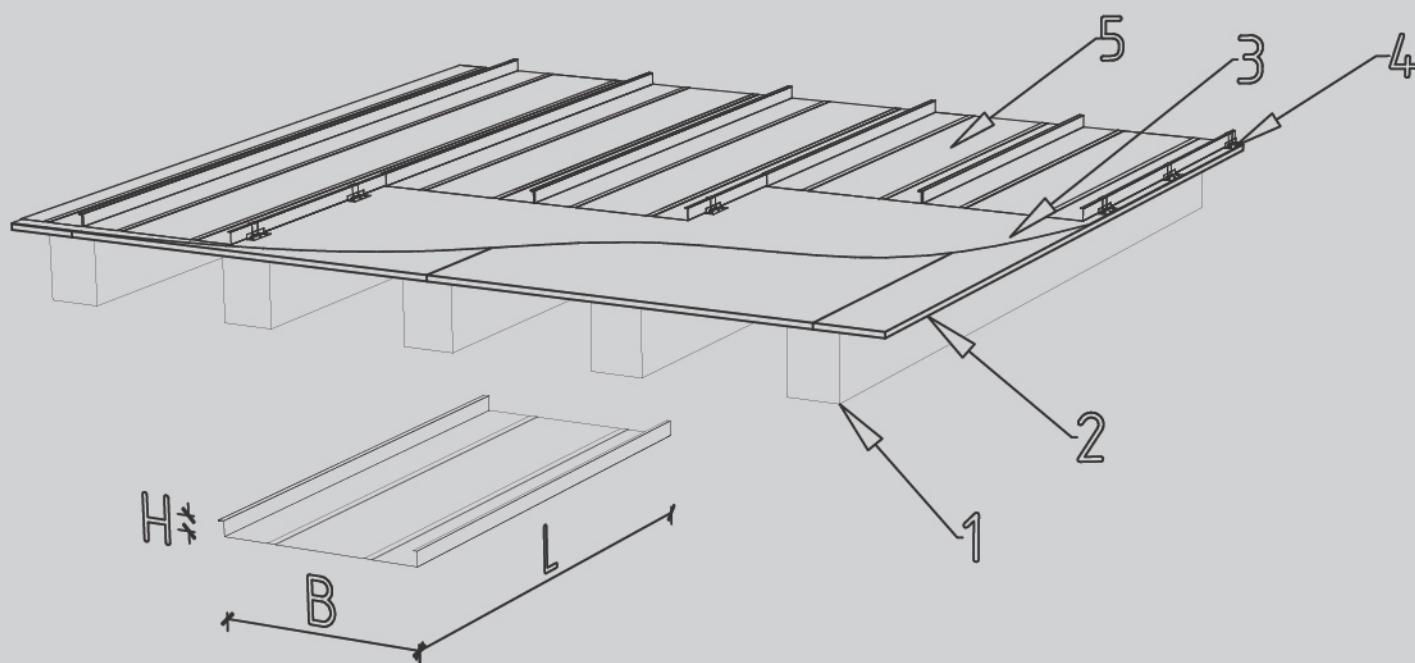
**FALON**

ПОКРИВНИ И  
ФАСАДНИ  
РЕШЕНИЯ





Металните покриви имат вековна история, която е доказала предимствата на този материал за всеки тип покривни конструкции. Най-използваните материали в миналото са били мед, цинк и олово, но с развитието на съвременните производствени технологии все по-често се използват по-достъпни материали.

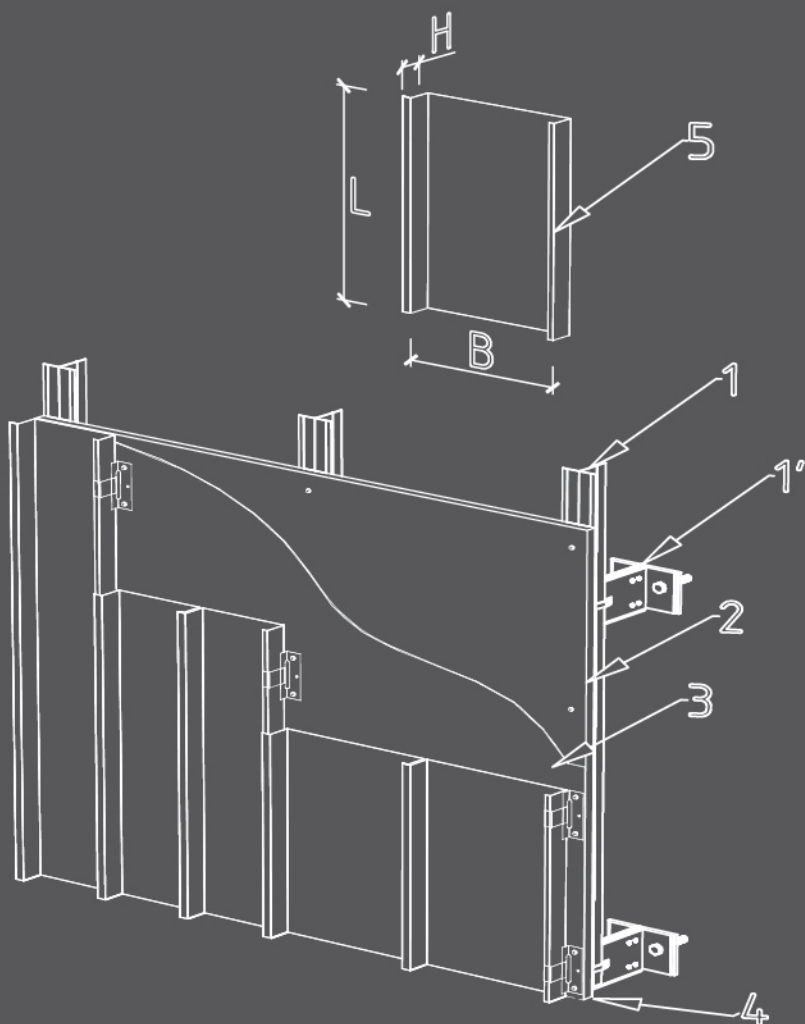


1. Дървени греди
2. Дъсчена обшивка
3. Специализирана мембрана
4. Подвижна щипка за захващане на **Falzon**
5. **Falzon**

- B. Ширина на ламели **Falzon**  
 H. Височина на фалц  
 L. Дължина на ламели **Falzon**

Продукт	Материал	H (височина фалц)	B (стандартна ширина)	L min (мин. дължина)	L max (макс. дължина)
<b>Falzon 25</b>	Цветни метали Стомана	25 mm	225, 330 и 540 mm	1000 mm	6000 mm
<b>Falzon 38</b>	Цветни метали Стомана	38 mm	200, 305 и 515 mm	1000 mm	6000 mm

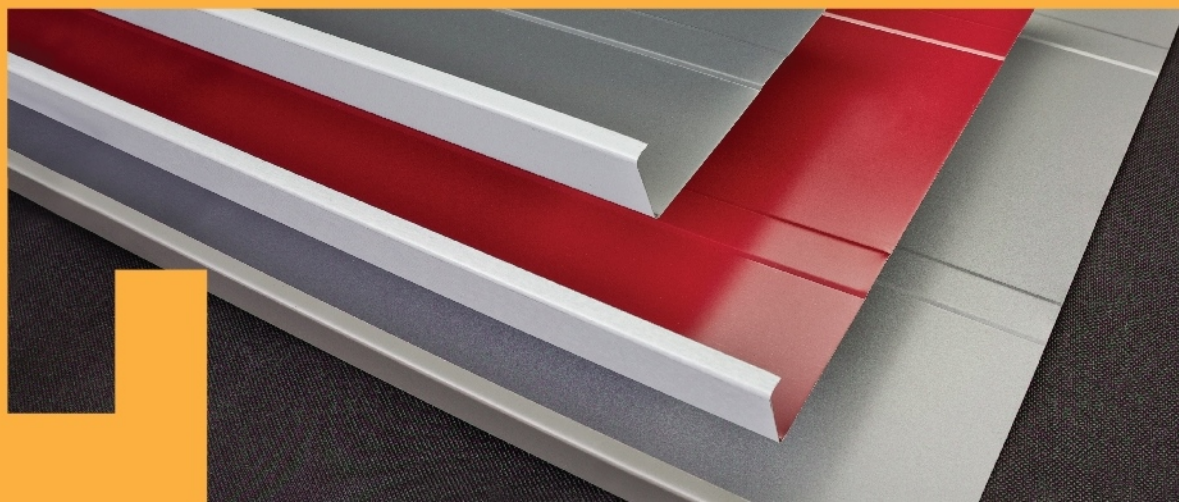
**Забележка:** Ламелите **Falzon** могат да се произвеждат по поръчка от различни материали. Дължината на ламелите може да бъде и над 6000 mm, ширината B на **Falzon 25** може да варира от 220 до 720 mm, а на **Falzon 38** - в диапазона от 190 до 690 mm.



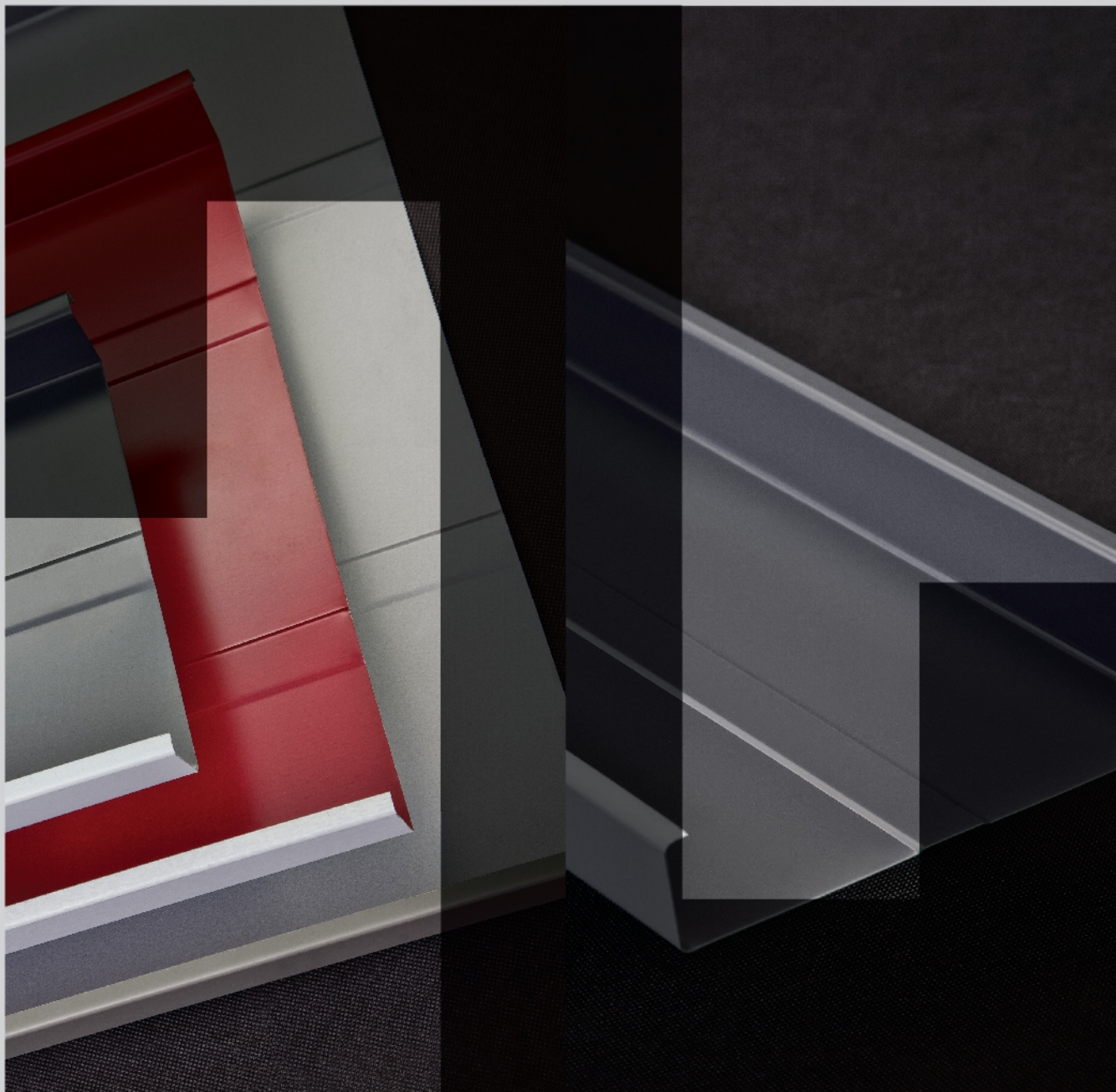
1. Вертикален носещ профил
- 1'. Монтажна конзола с термоизолационна подложка
2. Дъсчена обшивка
3. Специализирана мембрана
4. Подвижна щипка за захващане на **Falzon**
5. **Falzon**
- B. Ширина на ламели **Falzon**
- H. Височина на фалц
- L. Дължина на ламели **Falzon**

Нарастваща популярност при съвременното строителство добиват изделията от метални листове с антикорозионна защита и нанесен слой декоративно покритие. Използването на отделни елементи **Falzon**, които се снаждат чрез скопчаване на единичен или двоен фалц гарантира много висока степен на водоплътност при скатни покриви. Формоване, чрез закръгляне позволява изпълнението на специфични решения в дъга.

При вертикални фасади продуктите **Falzon** дават уникалност на сградата, много висока устойчивост на атмосферни влияния и гаранция за водоплътност на обшивката. Отделните елементи могат да се произвеждат с неограничена дължина.







София 1373, ул. Месечинка 7В  
Т. 02/421 11 44, Ф. 02/421 11 43  
[www.vasroofing.com](http://www.vasroofing.com)

