



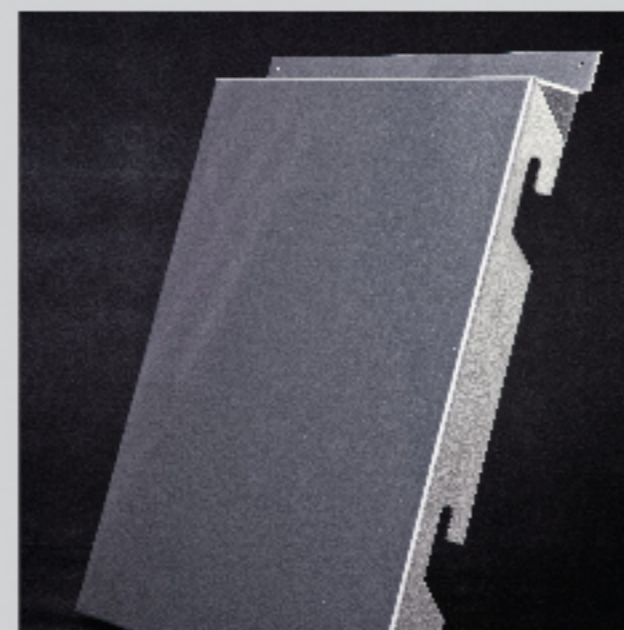
Фасадните облицовки се изпълняват посредством полагането на един материал върху друг или често върху носеща конструкция. Целта е да се постигне финален слой, предназначен да защитава от атмосферни влияния, както и да се осигури естетично завършване на фасадата. Самата облицовка не е задължително да осигури водоплътност, а е по-скоро завършващ елемент, който предпазва от пряко проникване на вода и вятър в конструкцията на сградата. Препоръчва се използването на фасадни мембрани за повишаване степента на водонепромокаемост.

Cladding is the application of one material over another to provide skin or layer intended to control the infiltration of weather elements, or for aesthetic purposes. Cladding does not necessarily have to provide a waterproof condition but is instead a finishing element that prevents direct infiltration of water and wind into the building structure. The use of facade membranes to raise the level of water resistance is recommended.

Продукт Product	Материал Material	Н (дълбочина) (depth)	В (височина) (height)	Л (дължина) (length)
Cassette	Алуминий, Стomана Aluminium, Steel	50 mm	295 - 1100 mm	1000 - 2900 mm

Забележка: Металните касети Cassette могат да се произведат по поръчка от различни материали. Дължината и височината могат да бъдат по спецификация на клиента.

Note: Cassette (Aluminium cladding cassette) can be manufactured from a variety of different materials. The length and height may be customized and depend on the project specifications.



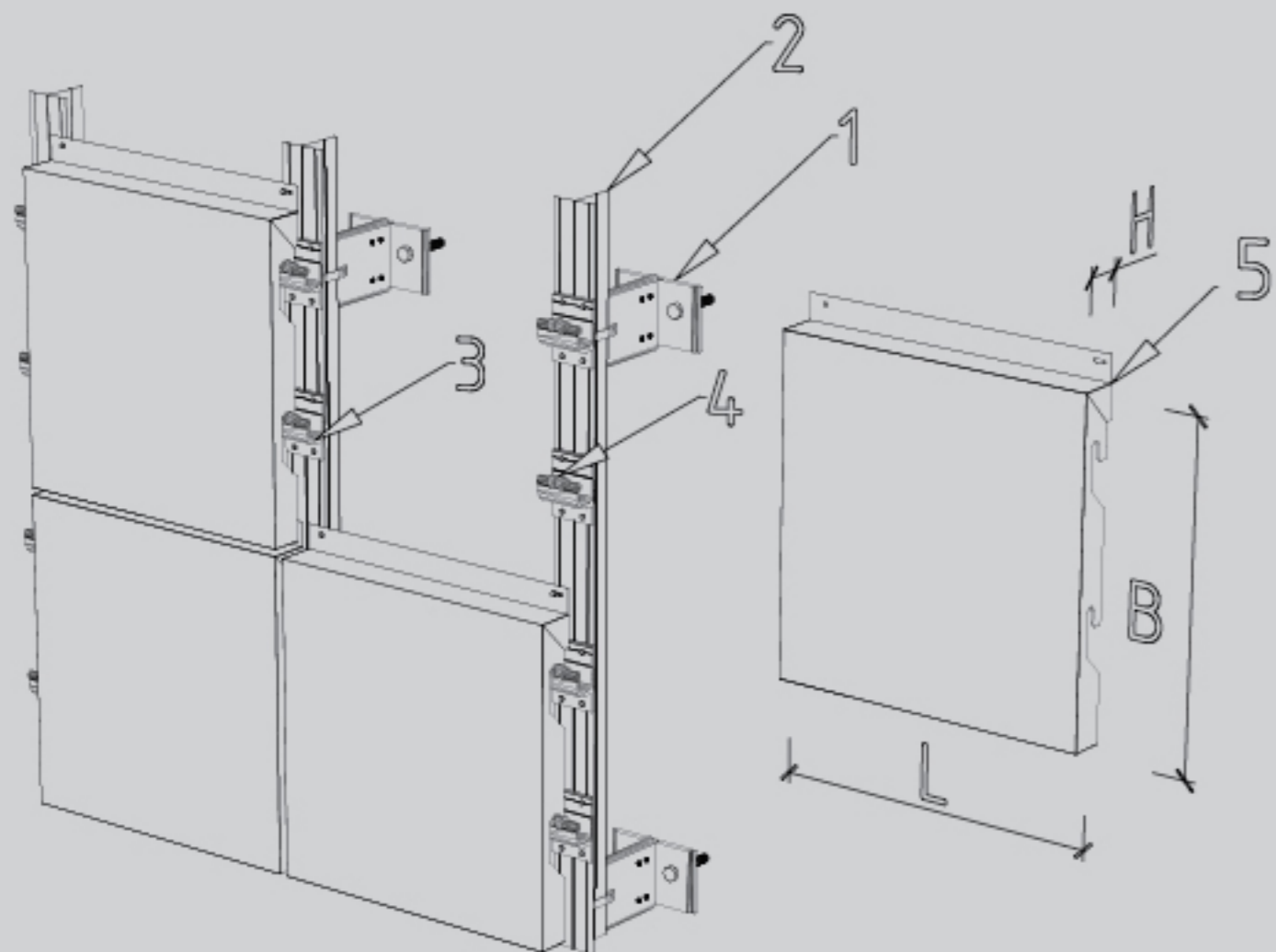
София 1373, ул. Месечинка 78
Т. 02/421 11 44, Ф. 02/421 11 43
www.vasroofing.com



CASSETTON

Фасадни решения
Façade solutions





1. Монтажна конзола с термоизолационна подложка
2. Вертикален носещ профил
3. Окачвач
4. Силиконов дистанционер
5. Cassetton

1. Bracket and thermopad
2. T profile
3. Hanger
4. Silicon secure spacer
5. Cassetton
(Aluminium cladding cassette)

- B. Височина на метална касета Cassetton
 H. Дълбочина на метална касета Cassetton
 L. Дължина на метална касета Cassetton

- B. Height of Cassetton
 H. Depth of Cassetton
 L. Length of Cassetton

Облицовките от метални касети Cassetton намират широко приложение в изпълнението на вентилируеми фасади. Монтират се вертикално на фасадата или под определен ъгъл. В зависимост от търсеното решение могат да бъдат произведени за монтаж с различен растер и с променлива фуга. Изделията могат да се полагат в една равнина или мозаечно в различни равнини. Този тип обшивка напълно удовлетворява изискванията за пожароустойчивост на фасадата, заради причисляването на изходния материал от цветен метал или стомана към клас „А1 – напълно негорим“.

Cassetton cladding metal elements are widely used in ventilated facades. They can be installed vertically on the facade or at a certain angle. Depending on the solution sought they can be manufactured with different raster and variable gaps. These products can be placed in one plane or in different planes for a mosaic effect. This type of siding fully satisfies the requirements for fire resistance of the façade due to the output material of non-ferrous metal and steel that belong to A1 class - totally non-flammable.

